



ИНСТРУКЦИЯ ПО МОНТАЖУ И ЭКСПЛУАТАЦИИ

UP



1. Основные сведения

Пожалуйста, изучите инструкцию в целях лучшего использования насоса и его безопасной эксплуатации.

UP - серия самовсасывающих насосов из бронзы для перекачки солянки, машинного масла, нефти, антифризов и др. жидкостей, не содержащих абразивных веществ. Пригодны для работы в повторно-кратковременном режиме с продолжительностью работы максимум 40 минут и паузой минимум 5 минут.

Используются в быту, сельском хозяйстве, на лодочных станциях для:

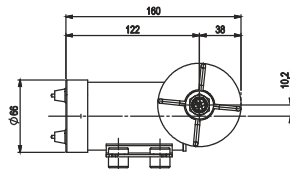
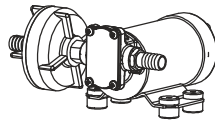
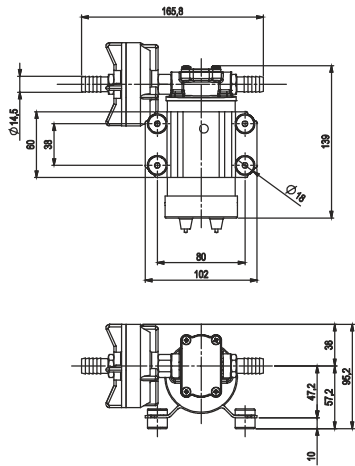
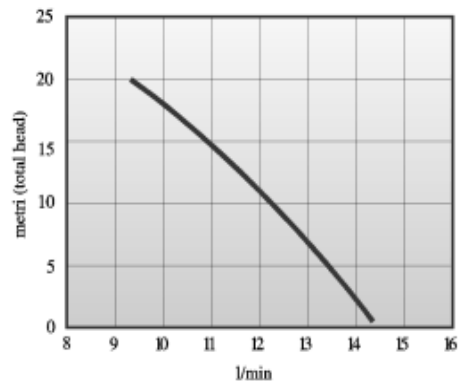
перекачки антифриза, заполнения систем отопления и создания максимального давления до 4 бар; подачи топлива к отопительным котлам; перекачки дизельного топлива; заправки катеров, лодок, дозаправки сельскохозяйственной техники, работающей на дизельном топливе; перекачки легкого машинного масла. Максимальное количество включений в час -30.

Гидравлическая часть выполнена из бронзы с валом из нержавеющей стали и отсутствием резиновых элементов, контактирующих с перекачиваемой жидкостью. Насосы укомплектованы предварительным сетчатым фильтром, с тонкостью фильтрации -0,5, штуцерами для подсоединения шлангов, амортизаторами.

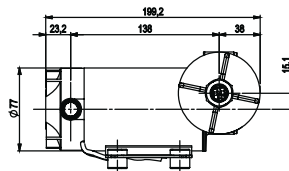
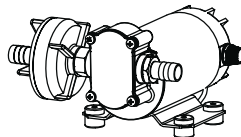
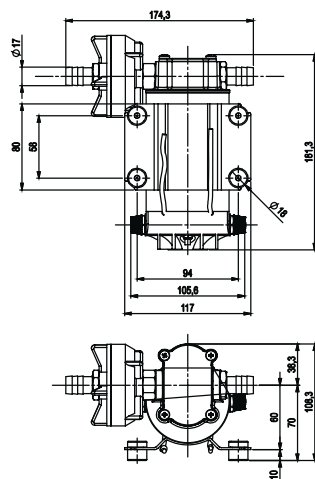
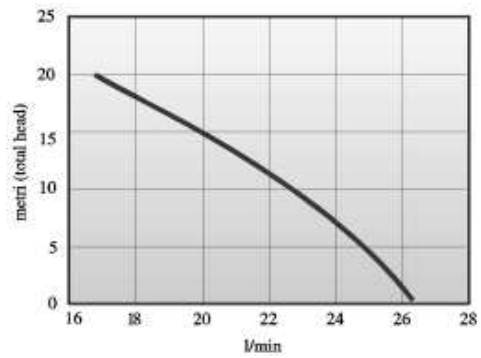
Параметр	UP 3 12V	UP 4 24V	UP 6 12V	UP 6 24V	UP 9 12V	UP 9 24V
Питающее напряжение	12V +/- 5%	24V +/- 5%	12V +/- 5%	24V +/- 5%	12V +/- 5%	24V +/- 5%
Потребляемый ток при самовсасывании	2,5 А	1-1,5А	2-2,5А	1-1,5А	2-2,5А	1-1,5А
Потребляемый ток при максимальной подаче	6-7 А	3-4А	10,5-12А	6-7А	5,5-6,5А	2,5-3,5А
Подача (средняя)	14 л/м	14 л/м	26л/м	26л/м	12л/м	12л/м
Напор (средний)	20м	20м	20м	20м	40м	40м
Самовсасывание	1,5м	1,5м	1,5м	1,5м	1,5м	1,5м
Температура окружающей среды	-10°C + 40°C	-10°C + 40°C	-10°C + 40°C	-10°C + 40°C	-10°C + 40°C	-10°C + 40°C
Максимальная температура перекачиваемой жидкости	Рабочий режим 60°C Кратковременно до 80°C	Рабочий режим 60°C Кратковременно до 80°C	Рабочий режим 60°C Кратковременно до 80°C	Рабочий режим 60°C Кратковременно до 80°C	Рабочий режим 60°C Кратковременно до 80°C	Рабочий режим 60°C Кратковременно до 80°C
Вязкость жидкости при 40°C	125 cst	125 cst	125 cst	125 cst	100cst	100cst
Напорный/ всасывающий патрубок	14 мм (3/8")	14 мм (3/8")	16 мм (1/2")	16 мм (1/2")	14 мм (3/8")	14 мм (3/8")

Избегайте работы «всухую». Используйте всегда с фильтром. Насосы должны быть снабжены тепловым реле или плавким предохранителем в соответствии с таблицей №1

UP 3, UP 4



UP 6



UP 9

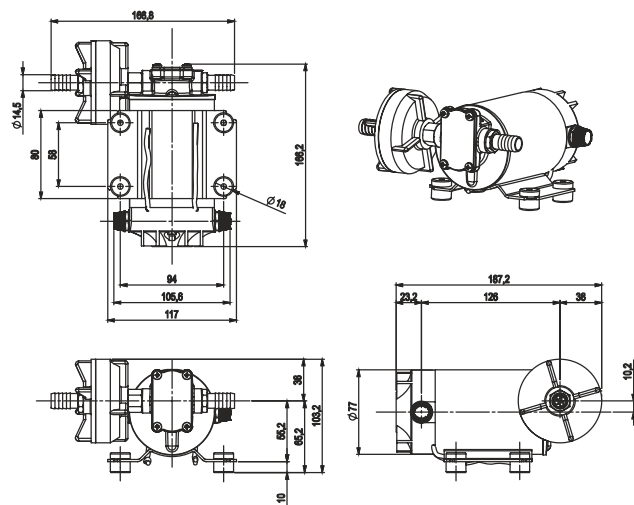
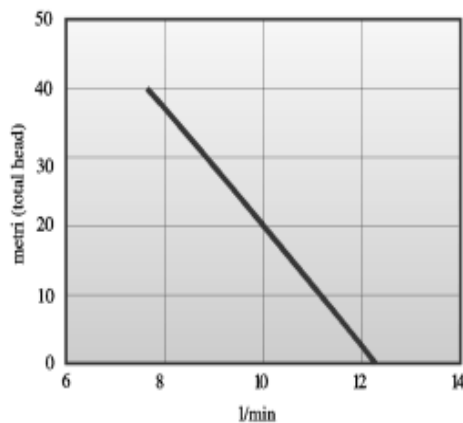


Таблица №1

Модель	Напряжение, Вольт	Плавкий предохранитель, Ампер	Расход, Q(средний) л./мин.	Напор, H(средний) метр
UP 3	12	10А	14	20
UP 4	24	5А	14	20
UP 6	12	15А	26	20
UP 6	24	7,5А	26	20
UP 9	12	15А	12	40
UP 9	24	7,5А	12	40

2. Запуск

Внимание! Убедитесь, что питающее напряжение соответствует данным насоса. Откройте все краны на всасывающих и нагнетательных трубопроводах.

Внимание! Запрещается использовать насосы для перекачки бензина и других жидкостей с высоким содержанием легко воспламеняющихся газов.

НАСОС НИКОГДА НЕ ДОЛЖЕН РАБОТАТЬ БЕЗ ЖИДКОСТИ!

Если в работе насоса появились какие-то отклонения от нормы – обратитесь к технической поддержке фирмы поставщика.

3. Хранение

Обязательно слить жидкость из корпуса насоса и труб, если электронасос отключается на длительное время или будет храниться при низкой температуре

ХРАНИТЬ В СУХОМ ПРОВЕТРИВАЕМОМ ПОМЕЩЕНИИ!

4. Сведения о сертификации

Насосы серии UP соответствуют требованиям следующих нормативных документов:

Европейские стандарты:

Directive 89/336/CEE
Directive 89/392/CEE
Directive 73/23/CEE
Directive 2000/14/CEE
European Regulation EN 60335

Российские стандарты:

СВЕДЕНИЯ О СЕРТИФИКАЦИИ

ГОСТ Р 52743-2007 (разд. 5);
ГОСТ Р 52744-2007 (разд. 5);
ГОСТ Р 22247-96 (разд. 5).

Сертификат соответствия № С-ES.AB28.B.06125, выдан 14.02.2013 г. (орган по сертификации ООО «Серконс»: 115114, г. Москва, ул. Дербеневская, д. 20, стр. 16). Срок действия сертификата - по 13.02.2018 г.

5. Гарантийные обязательства

На насосы распространяется гарантия сроком 1 год, с даты покупки конечным пользователем. Документом, подтверждающим дату продажи, является гарантийный талон установленного образца. Гарантийный талон должен быть правильно заполнен, его отсутствие или неправильное заполнение может послужить причиной отказа в гарантийном обслуживании оборудования. Гарантийные обязательства включают в себя все производственные дефекты или дефекты комплектующих, подтвержденные производителем. Определение причин возникновения неисправностей насоса производится авторизованными сервисными центрами ESPA, в случае подтверждения производственного дефекта или дефекта комплектующих производится ремонт или замена насоса производителем.

Гарантийные обязательства производителя не распространяются на дефекты, возникшие в результате неправильного обращения, неправильного электрического подключения, в случае нарушения правил установки, монтажа, эксплуатации, приведенных в данном руководстве, а также на комплектующие, подверженные естественному износу в процессе эксплуатации, а именно: уплотнения, подшипники, конденсаторы, щетки. Условия гарантийного обслуживания не применяются в случае обнаружения следов самостоятельной разборки или ремонта насоса.

Изготовитель

ESPA 2025, S.L.
Ctra. de Mieres, s/n
Apdo. Correos 47
17820 Banyoles Spain
e-mail: info@espa.com
www.espa.com

**Представительство
в России**

ООО «ЭСПА РУС ЭДР»
г. Москва,
ул. Кантемировская, 58
+7 495 730 43 06
+7 495 730 43 07
e-mail: info@espa.ru
www.espa.ru

